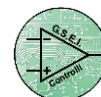


# MR2-D Doppio relè' 12,5A per canale 230V N.A.

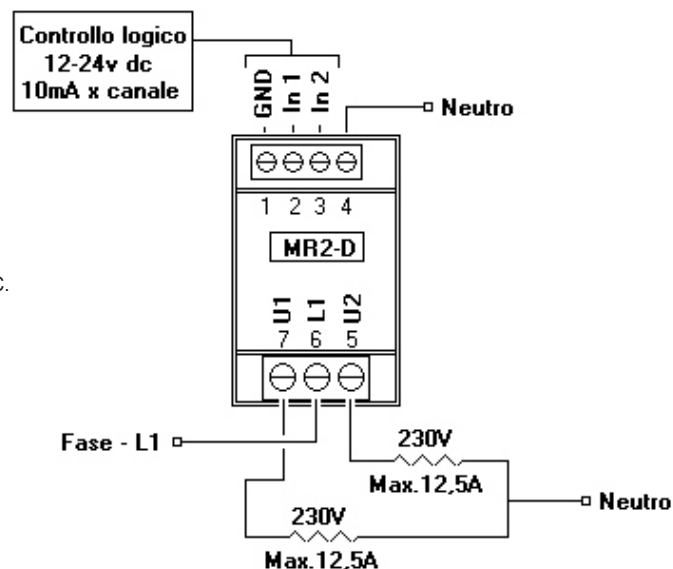


G.S.E.I. Controlli  
Elettronica  
Industriale



### Dati tecnici:

- N° 2 Relè 12,5 Amp. 230V ac N.A. :
- Controllo logico per canale 12-24v dc 10mA (morsetto 1,2,3).
- Neutro di alimentazione (morsetto 4) riferito all'ingresso L1 230Vac assorbimento 0,5VA.
- Temperatura ambiente di lavoro -20°C +55°C.
- Dimensioni: 90x36x60



### NOTE IMPORTANTI APPLICATIVE:

Tutti i collegamenti elettrici devono essere eseguiti da personale specializzato ed istruito ai rischi di natura elettrica.

Nei quadri elettrici dove i relè vengono applicati deve sempre essere presente per la protezione ai cortocircuiti e alle dispersioni un interruttore magnetotermico con differenziale da 0,03A.

Tutti i collegamenti di potenza vanno eseguiti con cavi di sez. 1,5mm<sup>2</sup> per carichi fino a 1KW, per carichi superiori tra 1e 2KW vanno utilizzati cavi con sez. 2,5mm<sup>2</sup>. Il collegamento di NEUTRO per l'alimentazione del modulo (morsetto 4) può essere collegato con cavo da 0,75-1 mm<sup>2</sup> di sezione.

Dopo 30 giorni dalla prima messa in funzione per la sicurezza elettrica controllare la chiusura di tutte le morsettiere.

Dimensioni:  
H90, L36,P60

G.S.E.I. Controlli  
Via Renata Bianchi, 69/3 - Genova 16152 Italia  
Tel.+39 010-6519085  
Fax+39 010-6593605

E\_mail [info@gseicontrolli.it](mailto:info@gseicontrolli.it)

Sito web [www.gseicontrolli.it](http://www.gseicontrolli.it)

